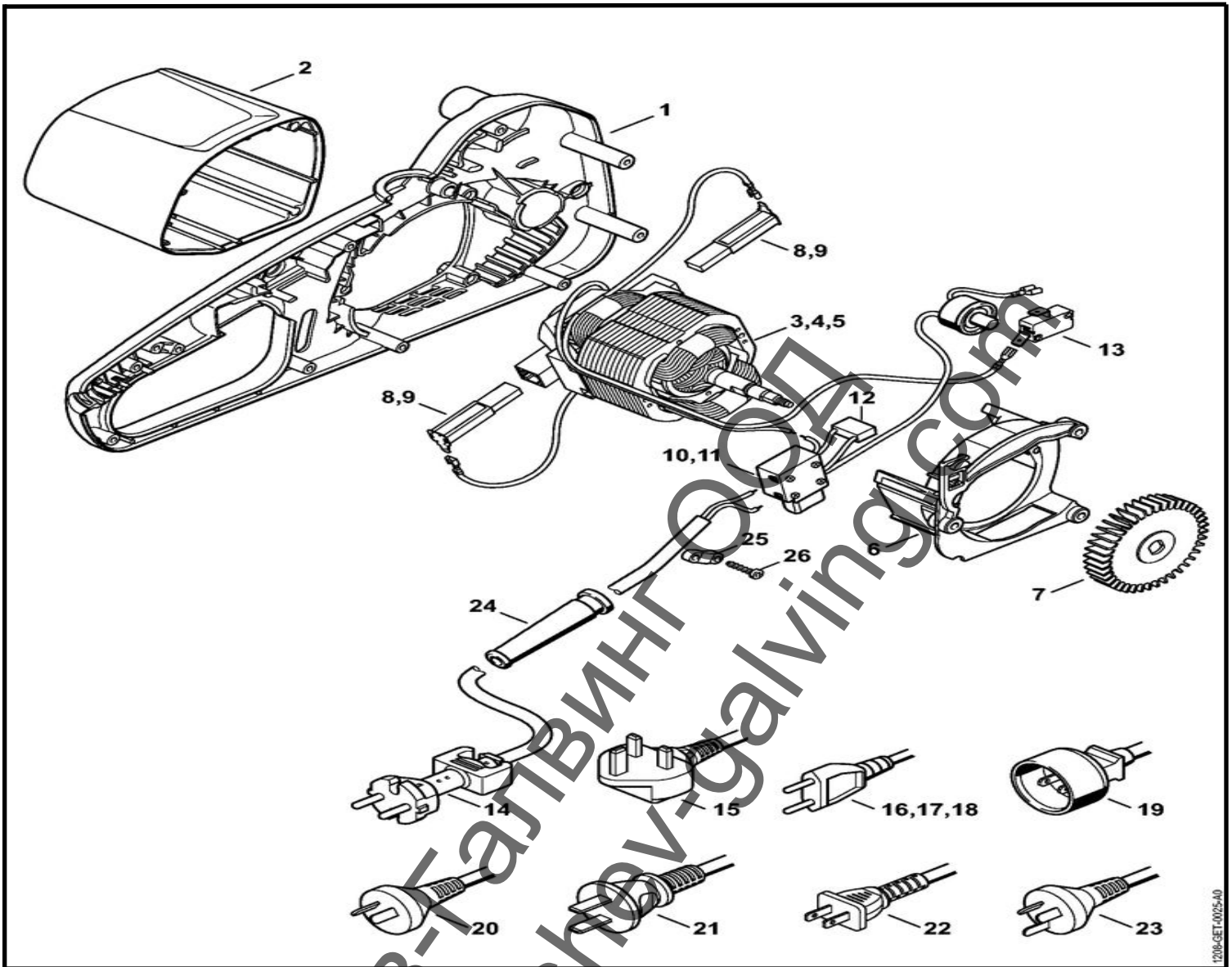


MSE 141 C-Q

А Електрически двигател



<nobr> Каталожен №</>	Наименование	Сума	Comment	Цена в BGN	Отстъпка	Включено в	От сериен момер:	До сериен номер	Техн. информация
1 12086021202	Арматурен корпус	1							
2 12086022000	Капак на двигателя	1							
3 12086000204	Електрически двигател 230 V/50 Hz	1				6 - 8			
4 12086000208	Електрически двигател 230 V/50 Hz Китай	1				6 - 8			
5 12086000205	Електрически двигател 120 V/50-60 Hz	1				6, 7, 9			
6 12080841802	Въздуховоден пръстен	1							
7 12080860500	Перка	1							
8 12086002704	Комплект контактни четки 230 V	1							
9 12086002706	Комплект контактни четки 120 V	1							
10 12084300501	Прекъсвач 220/230 V	1				12			

MSE 141 C-Q

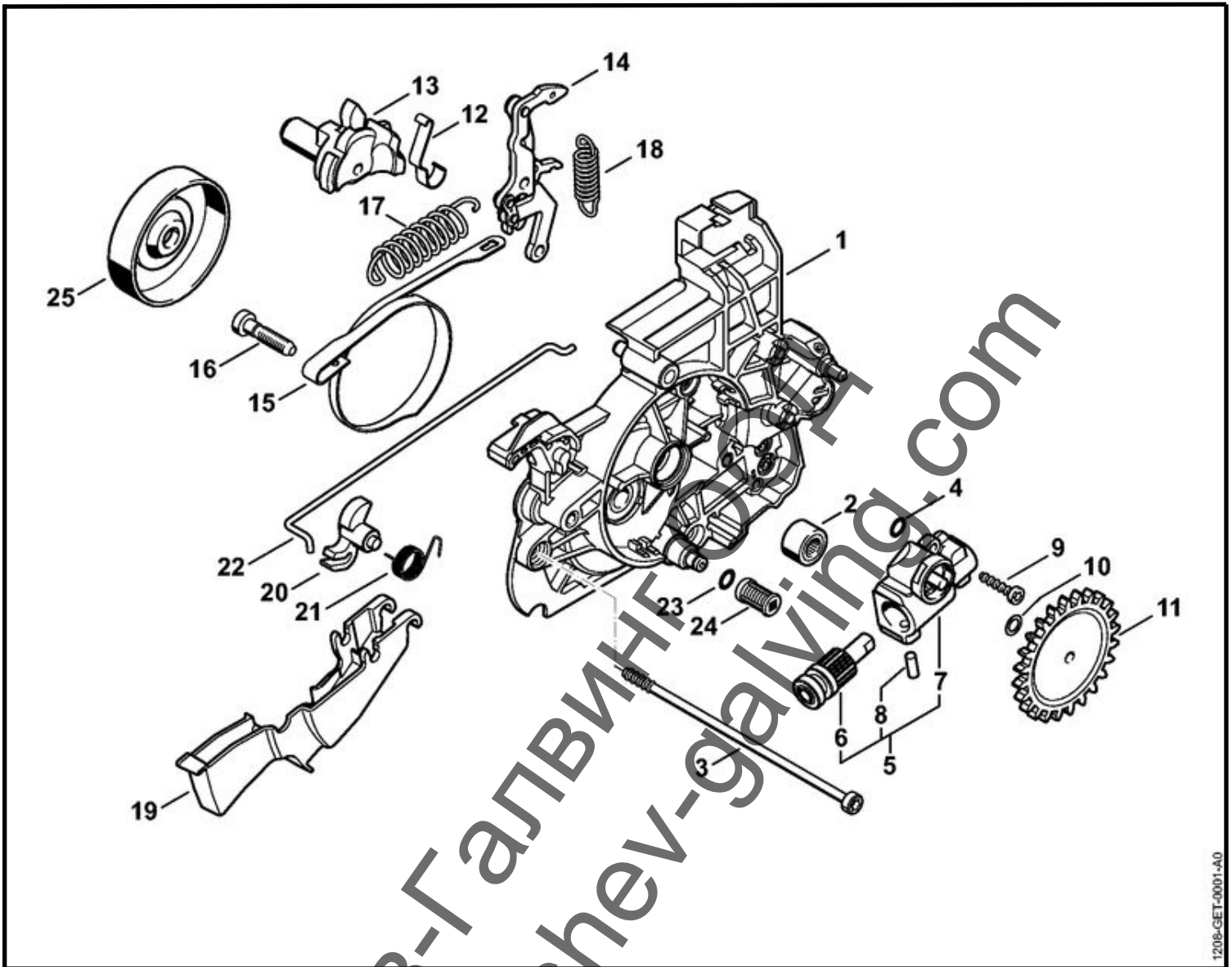
А Електрически двигател

<nobr> Каталожен №</>	Наименование	Сума	Comment	Цена в BGN	Отстъпка	Включено в	От сериен номер:	До сериен номер	Техн. информация
11 12084300502	Прекъсвач 120/127 V	1				12			
12 12086051002	Кондензатор 0,15 µF	1							
13 12084350303	Прекъсвач	1							
14 12084402006	Захранващ кабел Европа	1							
15 12084402015	Захранващ кабел 230 V GB 3 м Великобритания	1							
16 12084402009	Захранващ кабел 127 BR 0,4 м Бразилия	1							
17 12084402010	Захранващ кабел 220 V BR 0,4 м Бразилия	1							
18 12084402011	Захранващ кабел 230 V CH 0,4 м Швейцария	1							
19 12044402007	Захранващ кабел 120 V САЩ, Канада	1							
20 12084402013	Захранващ кабел Аржентина	1							
21 12084402012	Захранващ кабел Китай	1							
22 12084402014	Захранващ кабел 110 V JP 0,4 м Япония	1							
23 12084402016	Захранващ кабел 0,4 м Австралия, Нова Зеландия	1							
24 12044312400	Кабелен протектор	1							
25 12044312500	Скоба за кабели	1							
26 90744783075	Самонарезен винт с полукръгла глава IS-P4x19	2							

Ташев-Галвинг ООД
www.tashev-galving.com

MSE 141 C-Q

В Редуктурна кутия, Маслена помпа



1208-GET-0001-A0

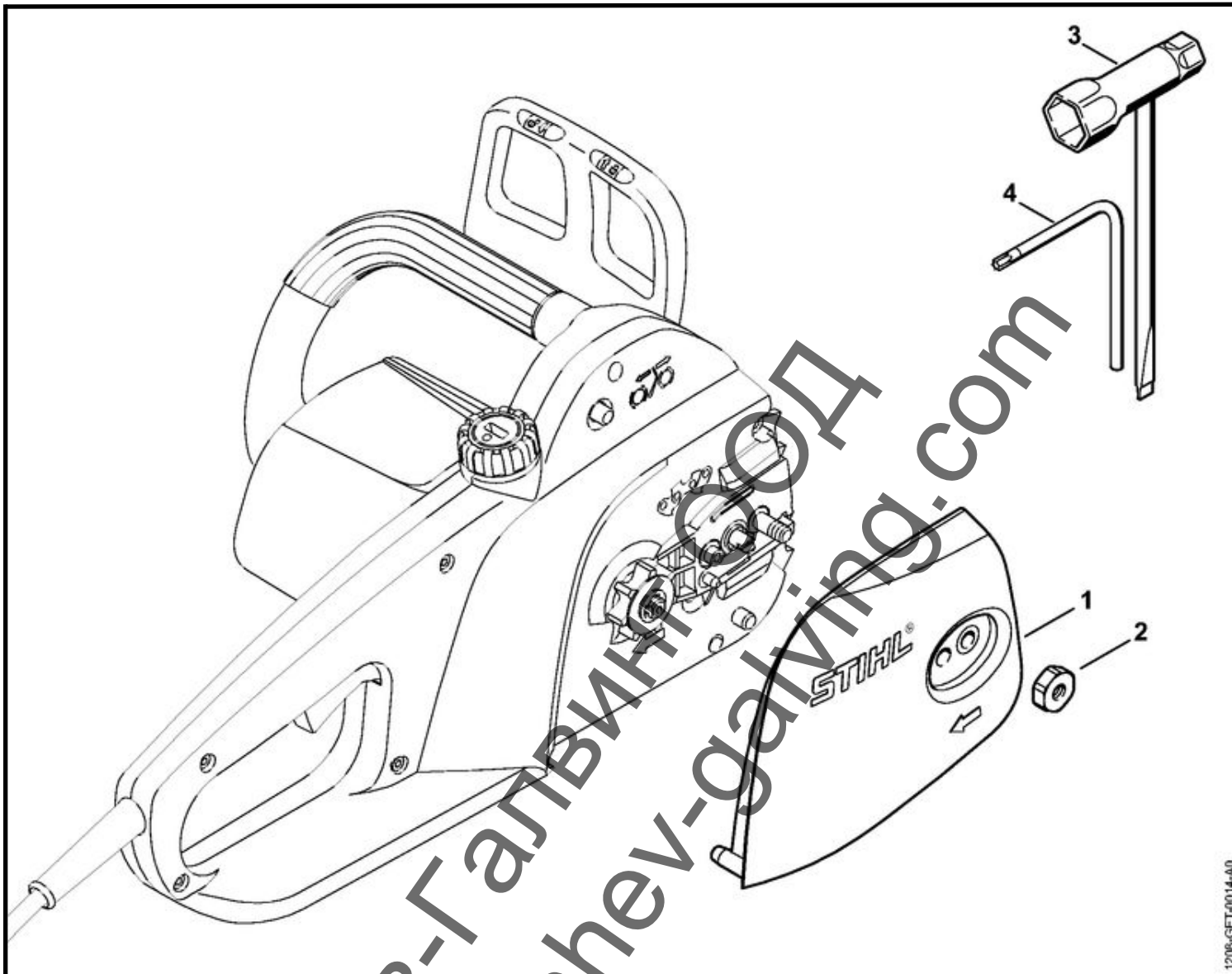
<nobr>Каталожен №</>	Наименование	Сума Comment	Цена в BGN	Отстъпка	Включено в	От сериен номер:	До сериен номер	Техн. информация
1 12086400506	Редуктурна кутия	1			2			
2 95130031920	Иглен лафер 8x12x10	1						
3 90744774370	Самонарезен винт с полукръгла глава IS-B5x130-BT10	3						
4 96459457457	O-пръстен 5x1.5	2						
5 12086403250	Маслена помпа	1			6 - 8			
6 12066404700	Помпено бутало	1						
7 12086403000	Тяло на помпата	1						
8 95170035060	Цилиндрична ролка 4x10.8	1						
9 90744783075	Самонарезен винт с полукръгла глава IS-P4x19	2						
10 00009580504	Шайба	1						
11 11166471806	Зъбно колело	1						

MSE 141 C-Q

В Редуктурна кутия, Маслена помпа

<nobr>Каталожен №</>	Наименование	Сума	Comment	Цена в BGN	Отстъпка	Включено в	От сериен номер:	До сериен номер	Техн. информация
12 11231627800	Плоска пружина	1							
13 12081623202	Носач	1							
14 12081605000	Лост	1							
15 12081605405	Спирачна лента	1							
16 90744784545	Самонарезен винт с полукръгла глава IS-R6x26.5	1							
17 12081627900	Опънова пружина	1							
18 12081627910	Опънова пружина	1							
19 12084352401	Спусък	1							
20 12084352500	Палец	1							
21 00009981112	Торсионна пружина	1							
22 12081621500	Лост на спирачката	1							
23 96459457457	O-пръстен 5x1.5	1							
24 11176476801	Цедка	1							
25 12081602400	Спирачен барабан	1							

Ташев-Галвинг ООД
www.tashev-galving.com

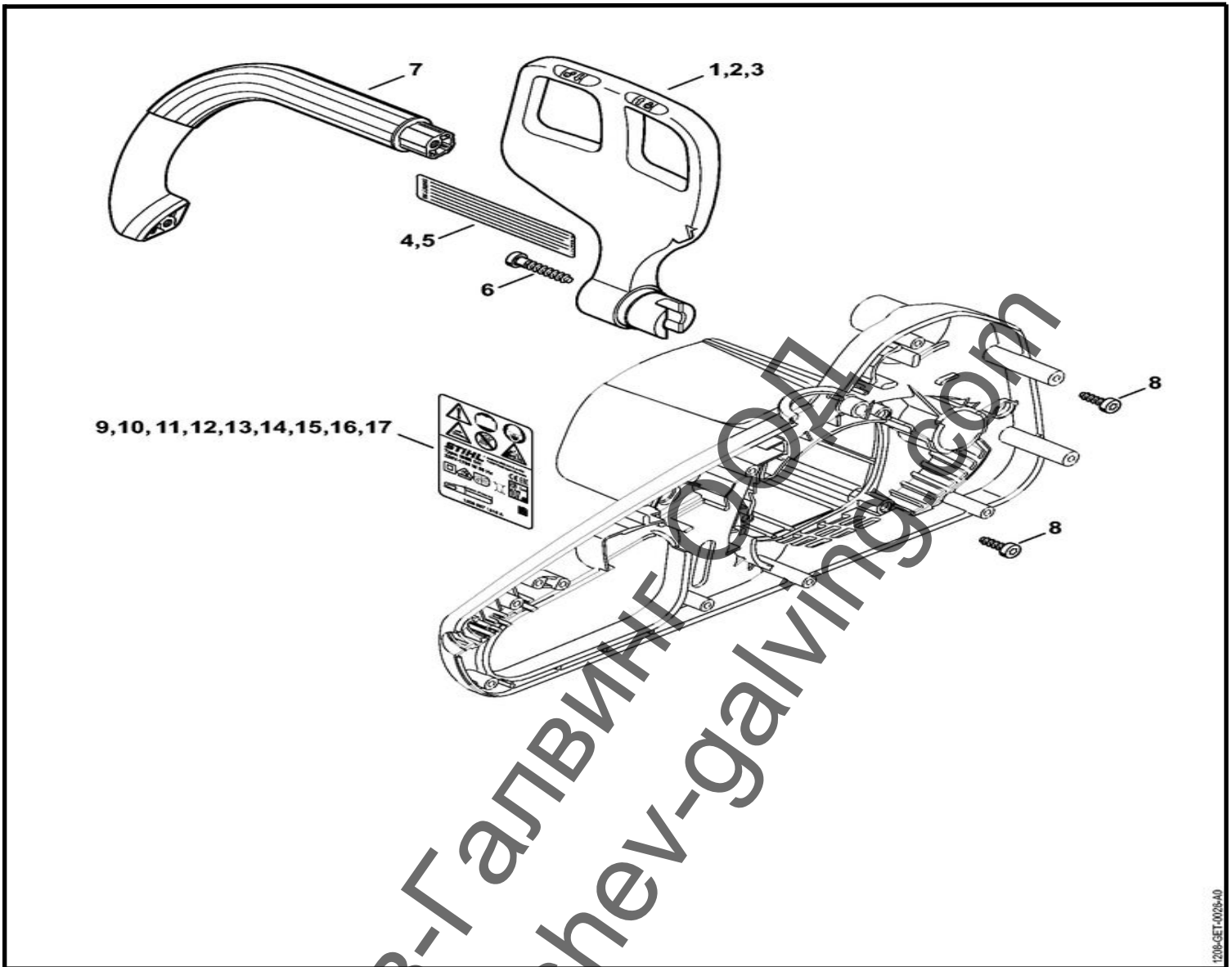


1208-GET-0014-A0

<nobr>Каталожен №</th>	Наименование	Сума	Comment	Цена в BGN	Отстъпка	Включено в	От серийен номер:	До серийен номер	Техн. информация
1 12086401708	Капак на водещото колело	1							
2 00009550801	Шестостепенна гайка M8	1							
3 11298903401	Комбиниран ключ	1							
4 08123701000	Ствертка T27x120x70	1	(B)						

MSE 141 C-Q

D Предпазител за ръката



<nobr>Каталожен №</th>	Наименование	Сума Comment	Цена в BGN	Отстъпка	Включено в	От сериен номер:	До сериен номер	Техн. информация
1 12087924900	Предпазител за ръката	1						
2 12087909100	Предпазител за ръката САЩ	1			4			
3 12087909101	Предпазител за ръката Канада	1			5			
4 12089673404	Лепенка с инструкции САЩ	1						
5 12089673403	Лепенка с инструкции Канада	1						
6 90744784675	Самонарезен винт с полукръгла глава IS-P6x32.5	1		23,00				
7 12087911501	Предна ръкохватка	1						
8 90744784135	Самонарезен винт с полукръгла глава IS-P5x20	2		23,00				
9 12089671819	Лепенка с технически характеристики Европа, Швейцария, Великобритания, Бразилия	1						

MSE 141 C-Q

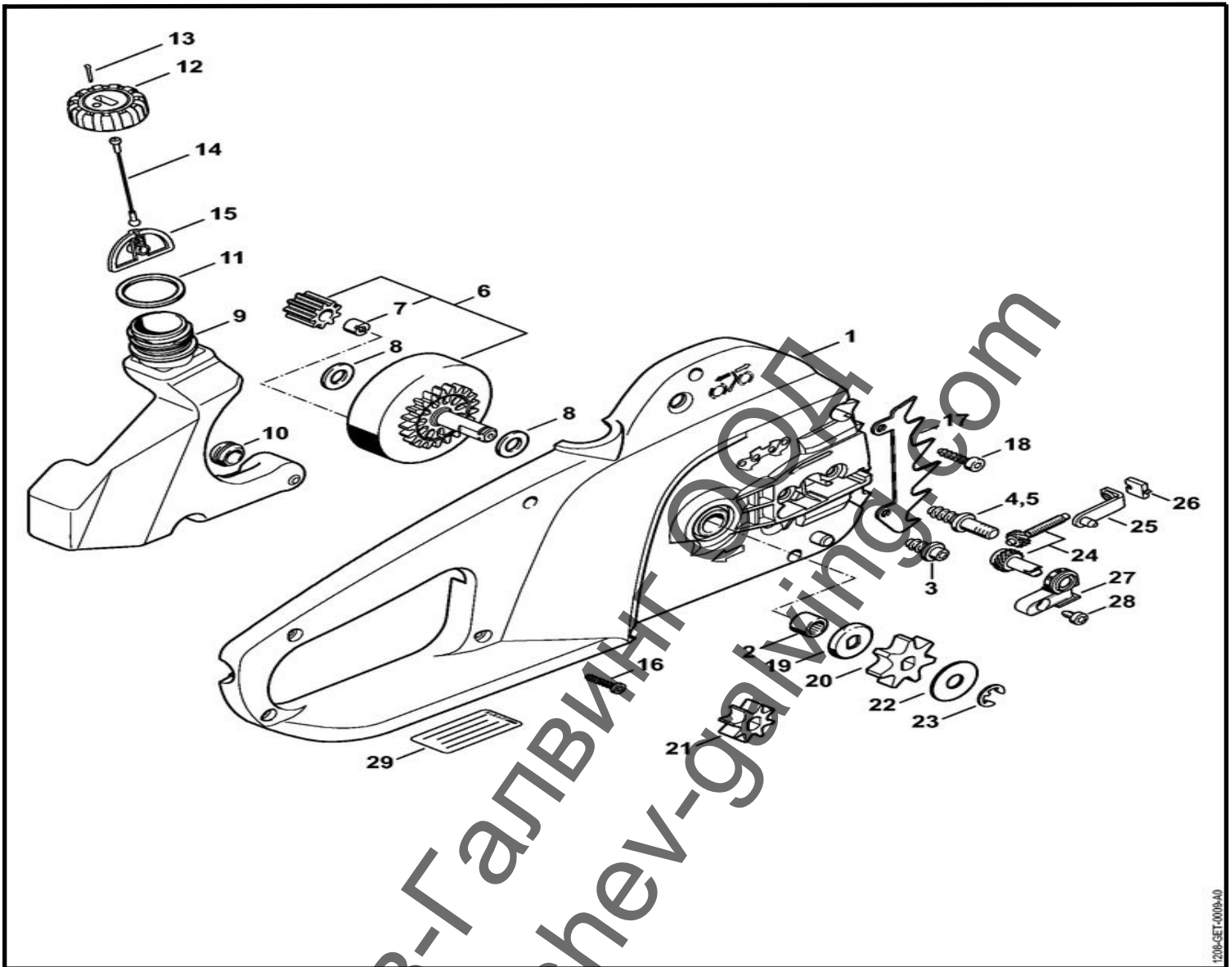
D Предпазител за ръката

<nobr> Каталожен №</>	Наименование	Сума	Comment	Цена в BGN	Отстъпка	Включено в	От сериен номер:	До сериен номер	Техн. информация
10 12089671821	Лепенка с технически характеристики САЩ	1							
11 12089671823	Лепенка с технически характеристики Канада	1							
12 12089671824	Лепенка с технически характеристики Бразилия	1							
13 12089671826	Лепенка с технически характеристики Бразилия	1							
14 12089671827	Лепенка с технически характеристики Китай	1							
15 12089671828	Лепенка с технически характеристики Аржентина	1							
16 12089671829	Лепенка с технически характеристики Япония	1							
17 12089671832	Лепенка с технически характеристики Австралия, Нова Зеландия	1							

Ташев-Галвинг ООД
www.tashev-galving.com

MSE 141 C-Q

С Корпус с ръкохватка



<nobr> Каталожен №</>	Наименование	Сума Comment	Цена в BGN	Отстъпка	Включено в	От сериен номер:	До сериен номер	Техн. информация
1 12087901002	Корпус с ръкохватка	1			2 - 4			
2 95130032280	Иглен лафер 10x14x10	1						
3 12086642400	Винт с фланец	1						
4 11236642400	Винт с фланец	1						
5 11236642405	Винт с фланец D9/M8	1 (B)						
6 12086407551	Зъбно колело	1			7			
7 12066427600	Шлицова гайка	1						
8 12066427801	Шайба	2						
9 12083510300	Маслен резервоар	1						
10 12086479100	Уплътнение	1						
11 00003591200	Уплътнителен пръстен	1						
12 12086403600	Капачка на резервоара за масло	1						

MSE 141 C-Q

С Корпус с ръкохватка

<nobr>Каталожен №</>	Наименование	Сума	Comment	Цена в BGN	Отстъпка	Включено в	От сериен номер:	До сериен номер	Техн. информация
13 93950210760	Шплинт 1.6x8	1							
14 00003500905	Въже	1							
15 00003530605	Кука	1							
16 90744783075	Самонарезен винт с полукръгла глава IS-P4x19	7							
17 11236640501	Зъбна опора	1 (B)							
18 90744784135	Самонарезен винт с полукръгла глава IS-P5x20	2							
19 12066427810	Шайба	1							
20 12066421301	Водешо колело 3/8" " Pisco 7 зъба	1							
21 12086421301	Водешо колело 1/4" " 8 зъба Carving	1 (B)							
22 00009580506	Шайба	1							
23 94606240801	Осигурителен пръстен, тип E 8x1.3	1							
24 11290071000	Комплект зъбно колело и регулиращ болт	1							
25 11236401900	Планка с цилиндричен шип	1							
26 11236641400	Притискаща подложка	1							
27 11236642200	Капак	1							
28 90754780630	Самонарезен винт с полукръгла глава IS-D4x8	1							
29 00009677512	Предупредително указание САЩ	1							

Ташев-Галвинг ООД
www.tashev-galving.com